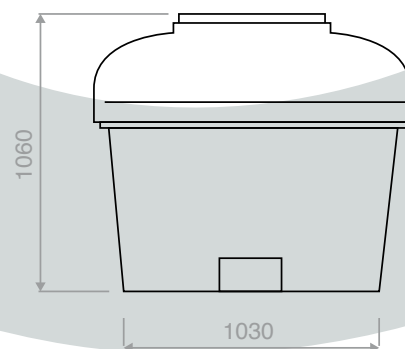


# CUVE 400 L

RÉCUPÉRATION



Volume (L)	400	Ø Haut (M)	0,93
Poids (Kg)	22	Ø Bas (M)	0,81
Hauteur (M)	1		



FABRICATION LOCALE EN POLYETHYLENE