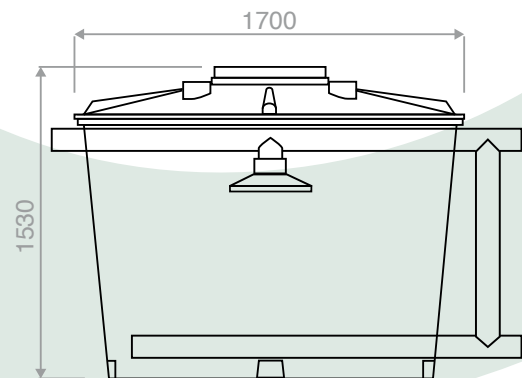


# PERCOLATEUR 2000 L

ASSAINISSEMENT



Volume (L)	2000	Ø Haut (M)	1,70
Poids (Kg)	71,5	Ø Bas (M)	1,42
Longueur (M)	/	FE Entrée (M)	1,12
Hauteur (M)	1,53	FE Sortie (M)	0
Diamètre (M)	/	Pouzzolane	76 sacs



FABRICATION LOCALE EN POLYETHYLENE