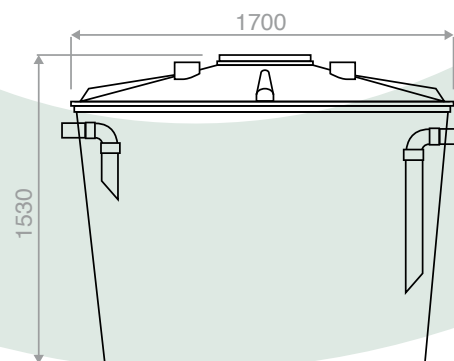


BAC À GRAISSE 2000 L

ASSAINISSEMENT



Volume (L)	2000	Ø Haut (M)	1,25
Poids (Kg)	70	Ø Bas (M)	1,05
Longueur (M)	/	FE Entrée (M)	1,17
Hauteur (M)	1,45	FE Sortie (M)	1,14



FABRICATION LOCALE EN POLYETHYLENE