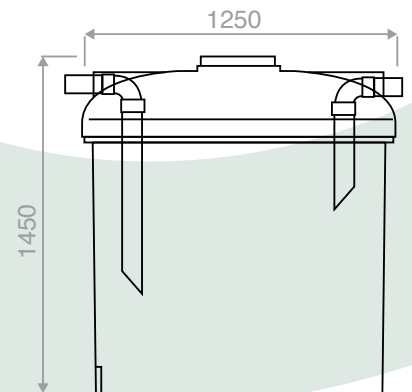


BAC À GRAISSE 1000 L

ASSAINISSEMENT



| | | | |
|--------------|------|---------------|------|
| Volume (L) | 1000 | Ø Haut (M) | 1,25 |
| Poids (Kg) | 41,5 | Ø Bas (M) | 1,05 |
| Longueur (M) | / | FE Entrée (M) | 1,17 |
| Hauteur (M) | 1,17 | FE Sortie (M) | 1,14 |



FABRICATION LOCALE EN POLYETHYLENE